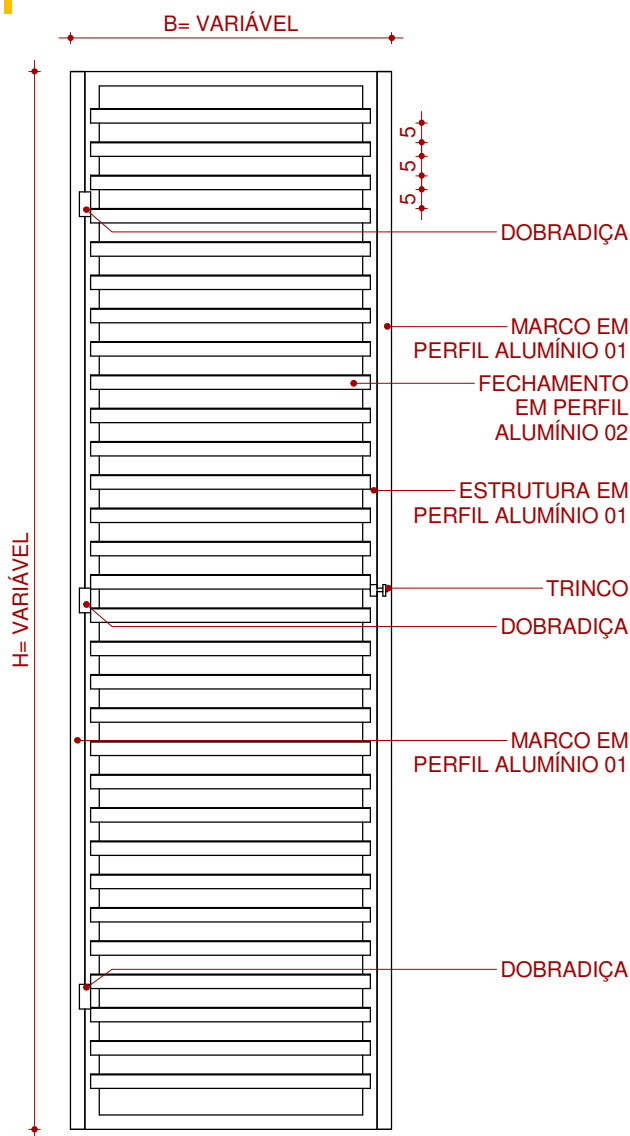


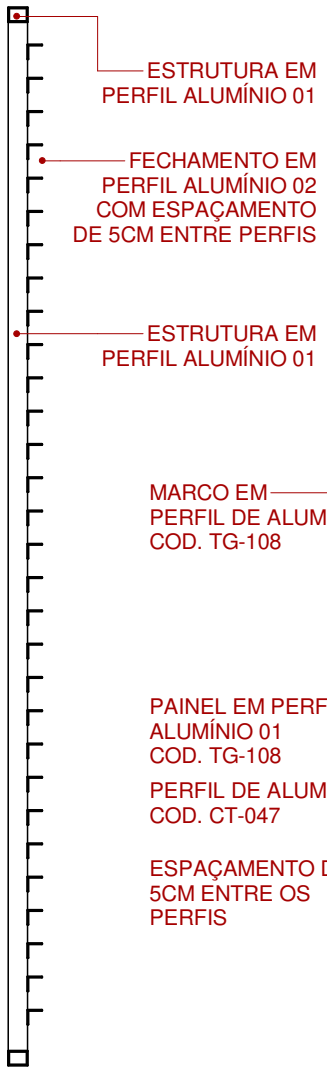
01 VISTA SUPERIOR

1 : 20



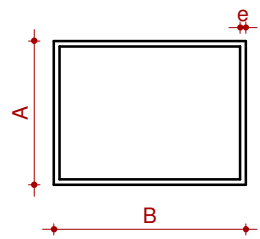
02 VISTA FRONTAL

1 : 20

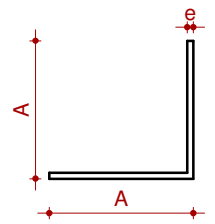


03 CORTE

1 : 20



01 PERFIL DE ALUMÍNIO ALUITA
 COD. TG-108
 A: 2" B: 1,1/2 e: 1/17
 COR: BRANCO



02 PERFIL DE ALUMÍNIO ALUITA
 COD. CT-047
 A: 1,1/2 e: 1/16
 COR: BRANCO

LEGENDA

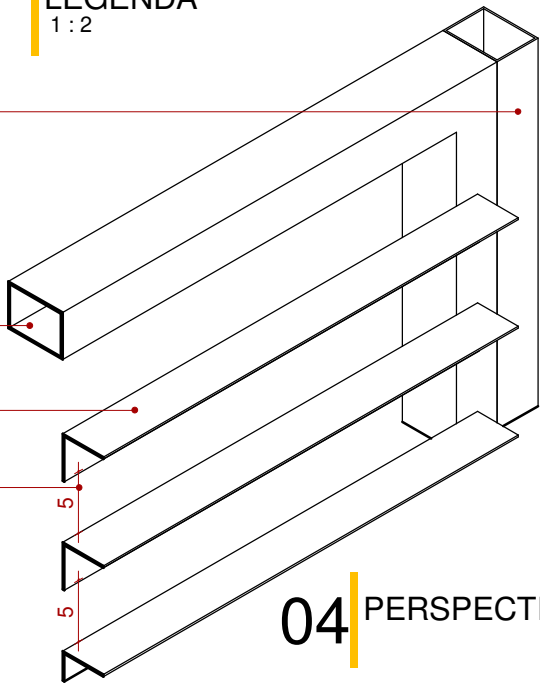
1 : 2

MARCO EM PERFIL DE ALUMÍNIO 01
 COD. TG-108

PAINEL EM PERFIL DE ALUMÍNIO 01
 COD. TG-108

PERFIL DE ALUMÍNIO 02
 COD. CT-047

ESPAÇAMENTO DE 5CM ENTRE OS PERFIS



04 PERSPECTIVA

RES Q4.F1

Desenho: PAINEL FECHAMENTO UNIDADES EXTERNAS
 Cliente: Porto5 - Investimentos Imobiliários LTDA CNPJ 15.368.618/0001-86
 Endereço: Av. João Jacob Bairy - Q04 L01 - Loteamento Bairro Quartier | Pelotas | RS |
 Resp.Técnico: Arquiteto e Urbanista Delcio Ponzoni Júnior CAUJBR A61196-4
 Colaboradores: Arq. e Urb. Gabrielle Berthier CAU.BR.A157363-2
 Status: PROJETO EXECUTIVO
 Data: 11/11/2021

DET02
 Como indicado

